
Comfort-Aire® **Century**®
SE Series

Échangeur d'air à positions multiples
AMC**S1A ECM

Mode d'emploi





RECONNAÎTRE CE SYMBOLE COMME UNE INDICATION DE RENSEIGNEMENTS IMPORTANTS SUR LA SÉCURITÉ

AVERTISSEMENT

Ces instructions sont destinées à aider le personnel qualifié en entretien et en réparation à installer, régler et utiliser correctement l'appareil. Lisez attentivement ces instructions avant d'en tenter l'installation ou de la faire fonctionner. Le non-respect de ces directives peut entraîner une installation, un réglage, une maintenance ou un entretien inappropriés pouvant entraîner un incendie, une décharge électrique, des dommages matériels, des blessures corporelles ou la mort.

AVERTISSEMENT

Proposition 65 : Cet appareil contient un isolant en fibre de verre. Les particules respirables de fibre de verre sont reconnues par l'État de la Californie pour provoquer le cancer. Pour plus d'informations, rendez-vous sur www.P65Warnings.ca.gov.

Fonctions du groupe de traitement d'air

- Moteur-ventilateur à plusieurs vitesses.
- TXV facilement installé.
- Installation position multiple - montage vertical ou horizontal à droite standard; convertible sur site en montage horizontal à gauche ou descendant.
- Plusieurs emplacements d'entrée électrique.
- Kits de chauffage électrique installés sur le terrain 5, 7,5, 10, 15, 20 kW disponibles en accessoire.
- Conception à double panneau avant pour faciliter l'entretien.
- Ventilateur et serpentins coulissants pour faciliter l'entretien.
- Conception d'armoire entièrement isolée.
- Bacs de purge des condensats horizontaux et verticaux standard.
- Le drain du condenseur est en polymère avec inhibiteur UVC.
- Raccords d'évacuation des condensats primaires et secondaires.
- Armoire scellée en usine certifiée pour atteindre un taux de fuite d'air de 2 % ou moins à une colonne d'eau de 1,0 pouce.
- Tiroir de filtre intégré avec accès par porte sans outil.
- Liste AHRI et ETL.

TABLE DES MATIÈRES

1 SÉCURITÉ	01
2 GÉNÉRALITÉS	
• 2.1 Dimensions de l'unité	04
3 APPLICATIONS	
• 3.1 Débit vertical ascendant	05
• 3.2 Débit vertical descendant	05
• 3.3 Horizontal	05
• 3.4 Installation dans un espace non conditionné	07
4 CÂBLAGE ÉLECTRIQUE	
• 4.1 Câblage d'alimentation	07
• 4.2 Câblage de contrôle	07
• 4.3 Mise à la masse	07
• 4.4 Données électriques	08
• 4.5 Données kit de chauffage	08
5 PERFORMANCES DE CIRCULATION D'AIR	09
6 RÉSEAUX DE GAINES	11
7 CONNEXIONS DE FLUIDE FRIGORIGÈNE	
• 7.1 Tube du drain du condenseur	12
8 FILTRE À AIR (non installé en usine)	12
9 DIMENSIONS D'INSTALLATION DU FILTRE	13
10 SCHÉMA DE CÂBLAGE	
• 10,1 Pour modèle 24/36/60	14
• 10,1 Pour modèle 61	17
11 INSTALLATION PISTON/TXV	20

Ce document est la propriété du client et il doit rester avec cette unité.

Ces instructions ne couvrent pas tous les différents systèmes de variation et ne prévoient pas non plus que toutes les éventualités possibles doivent être satisfaites lors de l'installation. Toutes les phases de cette installation doivent être conformes aux codes nationaux régionaux et locaux. Pour plus d'informations, veuillez contacter votre distributeur local.

1 SÉCURITÉ



Voici un symbole d'alerte de sécurité. Soyez attentif aux risques de blessures lorsque vous voyez ce symbole sur les étiquettes ou dans les manuels.



Il s'agit d'un symbole d'alerte d'attention. Soyez attentif aux risques de blessures lorsque vous voyez ce symbole sur les étiquettes ou dans les manuels.

AVERTISSEMENT

Débranchez toute l'alimentation de l'unité avant l'installation ou la maintenance. Plusieurs sectionneurs peuvent être nécessaires pour mettre l'équipement hors tension.

Une tension dangereuse peut provoquer des blessures graves, voire mortelles.

AVERTISSEMENT

Si la dépose de l'ensemble ventilateur est nécessaire, tous les sectionneurs alimentant l'équipement doivent être mis hors tension et éteints s'ils ne sont pas à la vue de l'unité) afin que les câbles d'alimentation sur site puissent être retirés en toute sécurité de l'ensemble ventilateur. Le non-respect de cette directive peut causer des décharges électriques et entraîner des blessures corporelles ou la mort.

AVERTISSEMENT

En raison des dommages possibles à l'équipement ou des blessures corporelles, l'installation, l'entretien et la maintenance doivent être effectués par un personnel de maintenance formé et qualifié. Le service à la clientèle est recommandé uniquement pour le nettoyage/remplacement du filtre. N'utilisez jamais l'unité si les panneaux d'accès n'ont pas été retirés.

AVERTISSEMENT

Ces instructions sont destinées à aider le personnel qualifié en entretien et en réparation à installer, régler et utiliser correctement l'appareil. Lisez attentivement ces instructions avant d'en tenter l'installation ou de la faire fonctionner. Le non-respect de ces directives peut entraîner une installation, un réglage, une maintenance ou un entretien inappropriés pouvant entraîner un incendie, une décharge électrique, des dommages matériels, des blessures corporelles ou la mort.

AVERTISSEMENT

L'unité doit être mise à la terre en permanence. Le non-respect de cette consigne peut entraîner une décharge électrique causant des blessures corporelles ou le mort.

AVERTISSEMENT

PROPOSITION 65 : Cet appareil contient un isolant en fibre de verre. Les particules respirables de fibre de verre sont reconnues par l'État de la Californie pour provoquer le cancer.

Tous les produits du fabricant sont conformes aux directives fédérales actuelles de l'OSHA en matière de sécurité. Les avertissements de la proposition 65 de la Californie sont requis pour certains produits qui ne sont pas couverts par les normes OSHA.

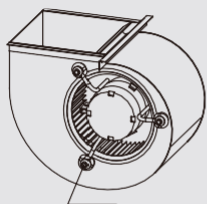
La Proposition 65 de la Californie exige des avertissements pour les produits vendus en Californie qui contiennent ou produisent l'un des plus de 600 produits chimiques répertoriés connus de l'État de Californie pour causer le cancer ou des anomalies congénitales telles que l'isolation en fibre de verre, le plomb dans le laiton et les produits de combustion à partir de vapeur naturelle.

Tous les « nouveaux équipements » expédiés pour la vente en Californie porteront des étiquettes indiquant que le produit contient ou produit les produits chimiques de la Proposition 65. Bien que nous n'ayons pas changé nos processus, avoir la même étiquette sur tous nos produits facilite la fabrication et l'expédition. Nous ne pouvons pas toujours savoir « quand ou si » les produits seront vendus sur le marché californien.

Vous pouvez recevoir des demandes de clients au sujet de produits chimiques trouvés dans, ou produits par, certains de nos équipements de chauffage et de climatisation, ou trouvés dans la vapeur naturelle utilisée avec certains de nos produits. Vous trouverez ci-dessous la liste des produits chimiques et substances couramment associés à des équipements similaires dans notre industrie et d'autres fabricants.

Laine de verre (fibre de verre) isolation monoxyde de carbone (CO) formaldéhyde
Benzène

Plus de renseignements sont disponible aux sites Web de l'OSHA (Occupational Safety and Health Administration), à l'adresse www.osha.gov et OEHHA de l'État de la Californie (Office of Environmental Health Hazard Assessment) à l'adresse www.oehha.org. L'éducation des consommateurs est importante puisque les produits chimiques et les substances figurant sur la liste sont présents dans notre vie quotidienne. La plupart des consommateurs sont conscients que les produits présentent des risques pour la sécurité et la santé lorsqu'ils sont mal utilisés, manipulés et entretenus.

⚠ AVERTISSEMENT

BLOWER MOTOR SHIPPING BOLT

S'assurer que le support du moteur souffleur est bien serré (3 boulons de montage du moteur), puis vérifier si la roue est fixée à l'arbre du moteur avant de faire fonctionner l'unité.

FIG.1-1 VÉRIFICATION DE L'ÉTAT DU MOTEUR

⚠ AVERTISSEMENT

Les 6 premiers pouces du plénum d'alimentation en air et du réseau de gaines doivent être construits en tôle conformément à la norme NFPA 90B. Le plénum ou le conduit d'air d'alimentation doit avoir un fond en tôle solide directement sous l'unité, sans ouvertures, registres ou conduits d'air flexibles situés dans celui-ci. Si des conduits d'air flexibles sont utilisés, ils peuvent être situés uniquement dans les parois verticales du plénum rectangulaire, à au moins 6 pouces du fond plein. Le plénum métallique du conduit peut être raccordé à la base de plancher combustible, sinon, il doit être raccordé au conduit d'alimentation de l'unité exposé à l'ouverture d'alimentation en air de l'unité de flux descendant. L'exposition de matériaux combustibles (non métalliques) à l'ouverture d'alimentation d'une unité à écoulement descendant peut provoquer un incendie entraînant des dommages matériels, des blessures ou la mort.

Avertissement d'exception pour le flux descendant :
Les installations sur dalle de plancher en béton avec plénum d'alimentation en air et réseau de gaines complètement enveloppées doivent comporter au moins 2 pouces de béton (voir NFPA 90A).

2 GÉNÉRALITÉS

L'unité peut être positionnée pour l'air de retour inférieur en position de débit ascendant, pour le retour gauche et droit en position horizontale, pour le retour supérieur en position de débit descendant.

Ce système de traitement d'air offre la flexibilité nécessaire à l'installation dans n'importe quelle application horizontale à flux ascendant ou descendant. Les moteurs à entraînement direct fournissent une sélection de volume d'air.

Le câblage d'alimentation et de contrôle supérieur et latéral, les bornes à vis accessibles pour le câblage de contrôle se combinent pour faciliter l'installation et minimiser les coûts d'installation.

Voir Fig. 12 -5.

N'installez pas l'appareil dans une zone où des matériaux inflammables sont présents en raison du risque d'explosion entraînant des blessures graves ou mortelles.

⚠ AVERTISSEMENT

Si les éléments structurels de soutien ne sont pas assez solides pour supporter le poids de l'unité, celle-ci pourrait tomber hors de place et causer de graves blessures.

Si un conduit de retour d'air n'est pas installé, sélectionnez soigneusement le lieu et la méthode d'installation du produit afin que le flux d'air dans le produit ne soit pas bloqué.

L'unité doit être installée à niveau pour assurer un drainage correct de la condensation. Jusqu'à une élévation supplémentaire de 1/4" sur la largeur ou la profondeur de l'unité est autorisée pour créer une inclinaison supplémentaire vers le drain. L'unité doit être positionnée entre le niveau et l'élévation de 1/4", en s'inclinant vers les connexions du drain.

Installez l'unité intérieure, le câblage du bloc d'alimentation et les câbles de connexion à au moins 3,5 pieds loin de la télévision ou de la radio afin d'éviter les interférences d'image ou le bruit. Voir Fig.2-1 et Fig.2-2.

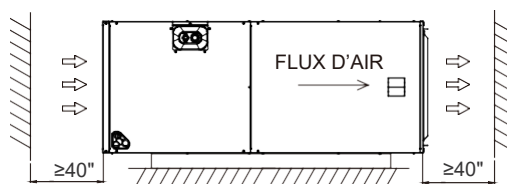


FIG.2-1 DÉGAGEMENTS EN POSITION HORIZONTALE

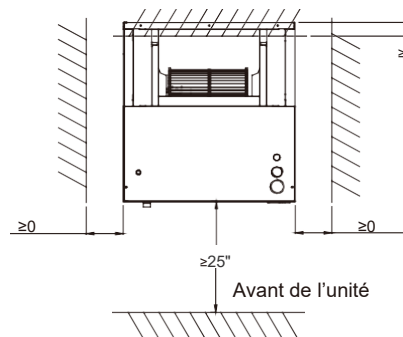
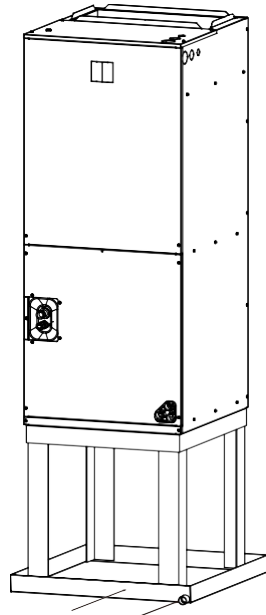


Fig.2-2 DÉGAGEMENTS EN POSITION VERTICALE

Lorsque l'unité est installée dans un endroit chaud et humide, si l'humidité à l'intérieur de l'espace d'installation peut dépasser 86 °F et 80 % RH, il est recommandé d'isoler l'extérieur de l'armoire. Utilisez de la laine de verre ou de la mousse de polyéthylène comme isolant de sorte que l'épaisseur soit supérieure à 2 po et s'adapte à l'intérieur de l'ouverture de l'espace d'installation. Respectivement, de la condensation peut se former à la surface de l'isolant. Veillez à utiliser une isolation conçue pour les systèmes HVAC.

De la condensation peut se former sur le produit pendant le fonctionnement à froid. Il est également recommandé d'utiliser le deuxième bac de drainage et de fixer fermement l'appareil pour l'empêcher de tomber. Voir Fig.2-3 et Fig.2-4.



Deuxième bac de drainage tuyau de drainage

Fig.2-3 INSTALLÉ VERTICALEMENT

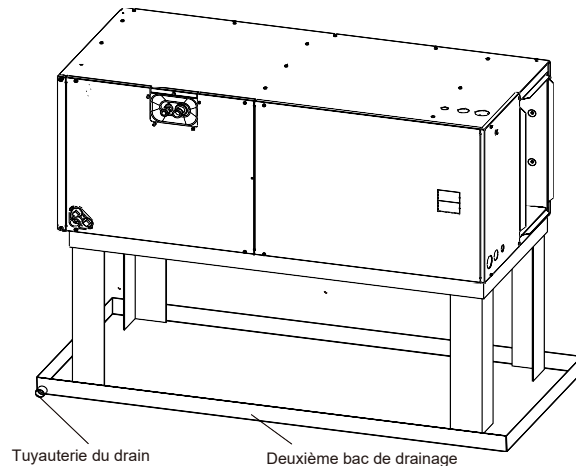


Fig.2-4 INSTALLÉ HORIZONTALEMENT

2.1 Dimensions de l'unité

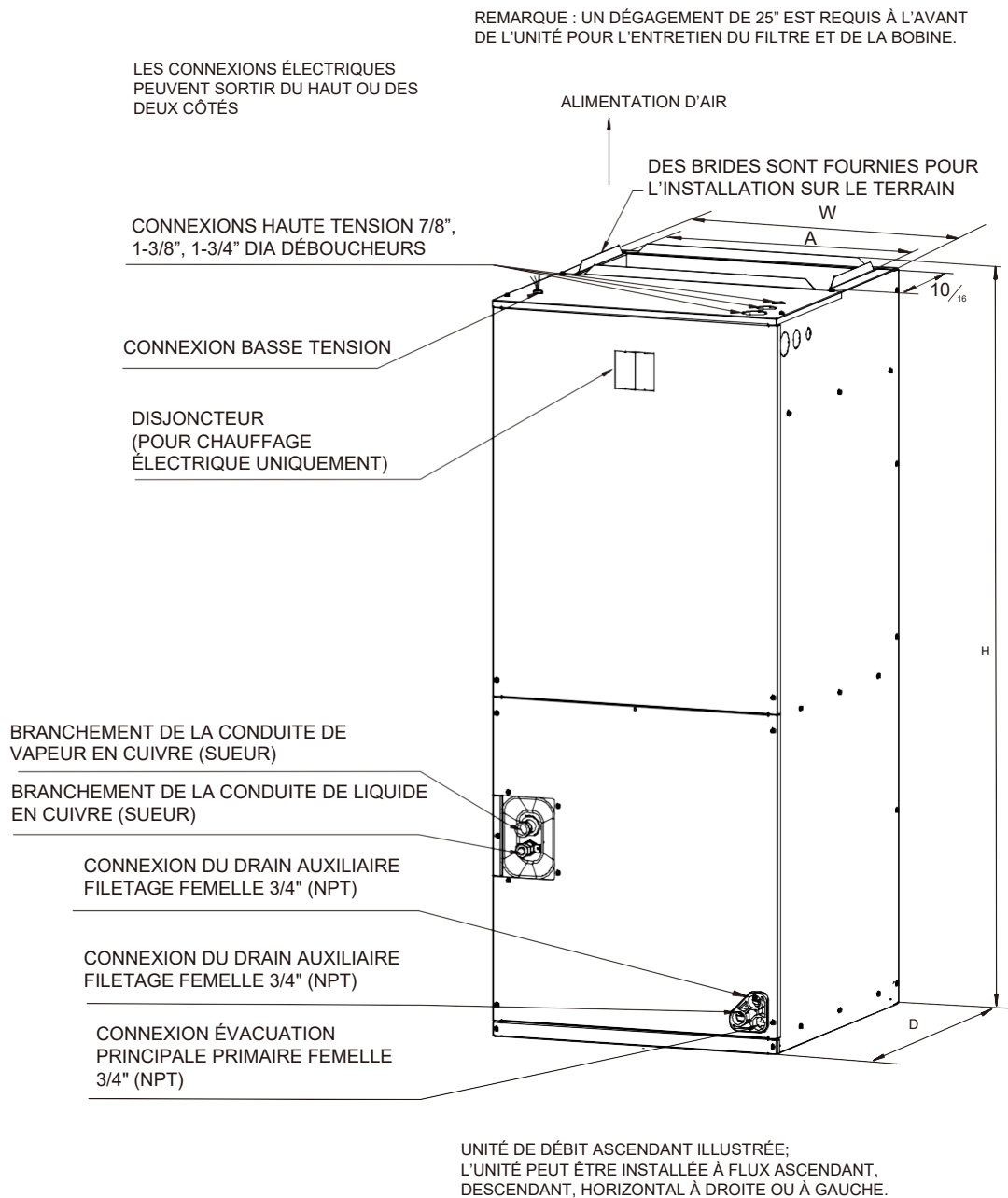


Fig.2 -5 DIMENSIONS

DONNÉES DIMENSIONNELLES

TAILLE DU MODÈLE	HAUTEUR DE L'UNITÉ « H » PO [mm]	LARGEUR DE L'UNITÉ « W » PO [mm]	LONGUEUR DE L'UNITÉ « D » PO. [mm]	CONDUIT D'ALIMENTATION « A »	UNITÉ POIDS (LB [Kg])
24	41-3/8"[1050]	18-1/8"[460]	20-1/2"[520]	16"[406]	99/[45]
36	46-1/2"[1180]	19-5/8"[500]	21-5/8"[550]	18"[456]	121/[55]
60	54-1/2"[1385]	22"[560]	24"[610]	19-1/2"[496]	152/[69]
61	54-1/2"[1385]	22"[560]	24"[610]	19-1/2"[496]	159/[72]

Tableau 2-1

3 APPLICATIONS

3.1 Débit vertical ascendant

Le débit ascendant est la configuration usine par défaut. Voir Fig. 12 -5.

Si l'air de retour doit être canalisé, installer le conduit au ras du plancher. Utiliser un joint élastique ignifuge de 1/8 à 1/4 po épais entre les conduits, l'unité et le sol. Poser l'unité sur le plancher au-dessus de l'ouverture.

REMARQUE IMPORTANTE

Le couple appliqué aux connexions du drain ne doit pas dépasser 15 ft.lbs. Voir Fig.2-5 et 3-1.

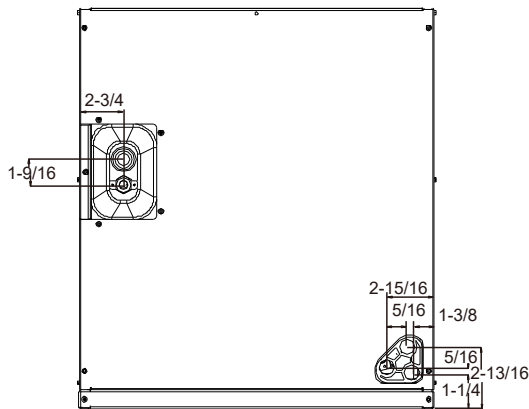


Fig. 3-1 DIMENSIONS DE L'ANTENNE À CONNEXION AVANT

3.2 Flux vertical descendant

Conversion en flux descendant vertical : Une unité du débit vertical ascendant peut être convertie en Débit vertical descendant. Retirez la porte et le serpentin intérieur et réinstallez-les à 180° de leur position d'origine. Voir Fig. 3-2.

IMPORTANT : Pour se conformer aux organismes de certification et au Code électrique national pour les applications de débit descendant, le(s) disjoncteur(s) sur les kits de chauffage électrique installés sur le terrain doit(doivent) être réinstallé(s) conformément à la procédure ci-dessous de sorte que la position « on » et le marquage du disjoncteur soient vers le haut et que la position « OFF » et le marquage soient vers le bas.

- Pour pivoter le disjoncteur : Faire tourner un jeu de disjoncteurs (circuit) à la fois en commençant par celui de droite. Desserrez les deux cosses du côté charge du disjoncteur. (Assurez-vous que les fils sont identifiés et réinstallés dans le disjoncteur approprié). Les fils sont regroupés avec des attaches de câbles, un faisceau allant à la cosse droite et un faisceau allant à la cosse gauche.
- À l'aide d'un tournevis ou d'un crayon, soulevez la languette en plastique blanc avec le trou à l'écart du disjoncteur jusqu'à ce que le disjoncteur se dégage de l'ouverture de montage.
- Avec le marteau en main, tourner le marteau de sorte que la position « on » soit vers le haut, la position « off » soit vers le bas avec l'unité en position de montage verticale prévue. Insérez le faisceau de fils droit dans la cosse supérieure droite du disjoncteur, en vous assurant que tous les brins de tous les fils sont complètement insérés dans la cosse et qu'aucune isolation de fil n'est dans la cosse.
- Serrer la cosse aussi serrée que possible tout en maintenant le disjoncteur. Vérifiez les fils et assurez-vous que chaque fil est bien fixé et qu'aucun n'est desserré. Répétez l'opération pour le faisceau de fils gauche dans la cosse supérieure gauche du disjoncteur.

- Remplacez le disjoncteur en insérant la languette de montage du disjoncteur à l'opposé de la languette blanche dans l'ouverture, accrochez la languette de montage sur le bord de l'ouverture.
- À l'aide d'un tournevis ou d'un crayon, tirez la languette bleue avec le trou à l'écart du disjoncteur tout en plaçant ce côté du disjoncteur dans l'ouverture. Lorsque le disjoncteur est en place, relâchez la languette et verrouillez le disjoncteur dans l'ouverture.
- Répétez l'opération ci-dessus pour les autres disjoncteurs (si plus d'un est fourni).
- Remplacer la barrette de jonction du câblage à point unique, si elle est utilisée, du côté ligne du disjoncteur et serrer fermement.
- Vérifiez deux fois les fils et les cosses pour vous assurer qu'ils sont bien fixés et serrés. Vérifiez que le câblage de l'unité aux cosses de charge du disjoncteur correspond à celui indiqué sur le schéma de câblage de l'unité.

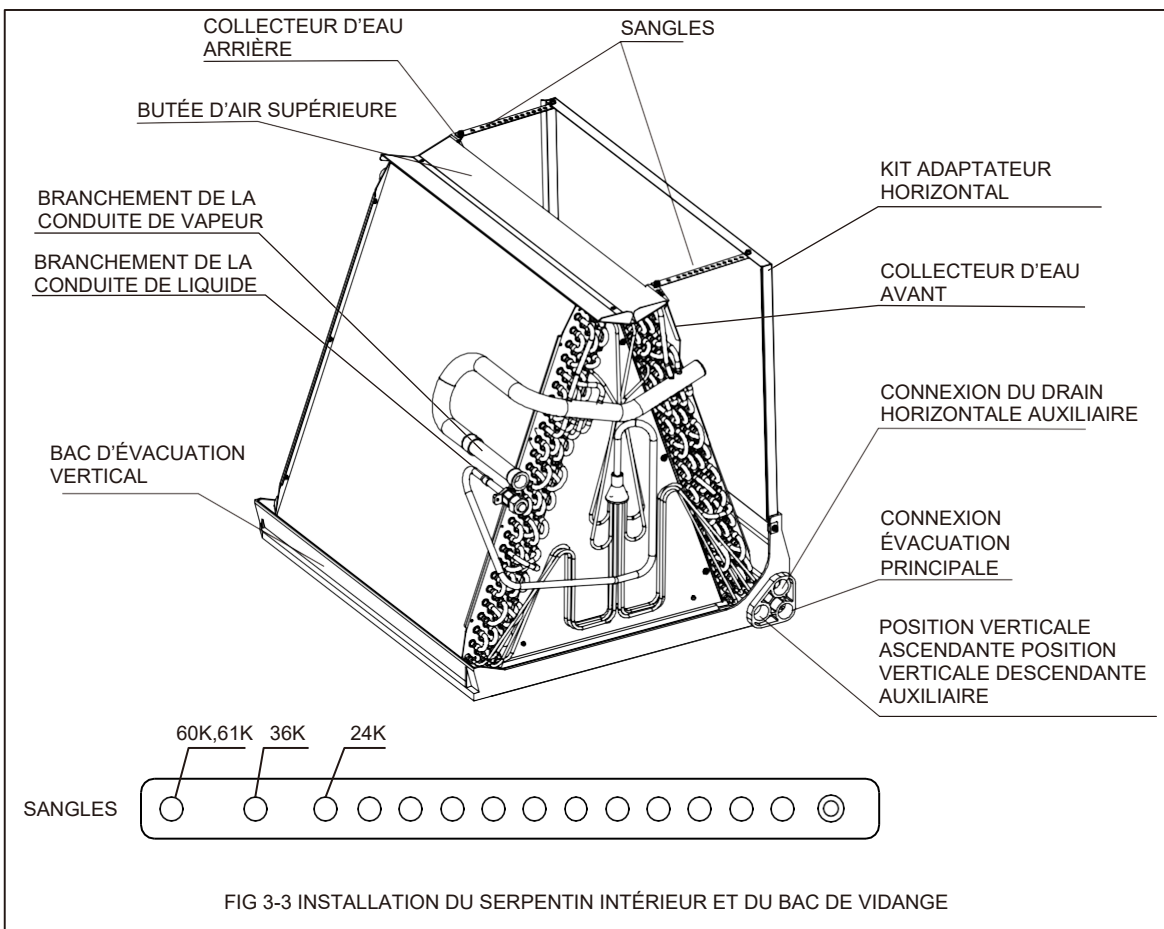
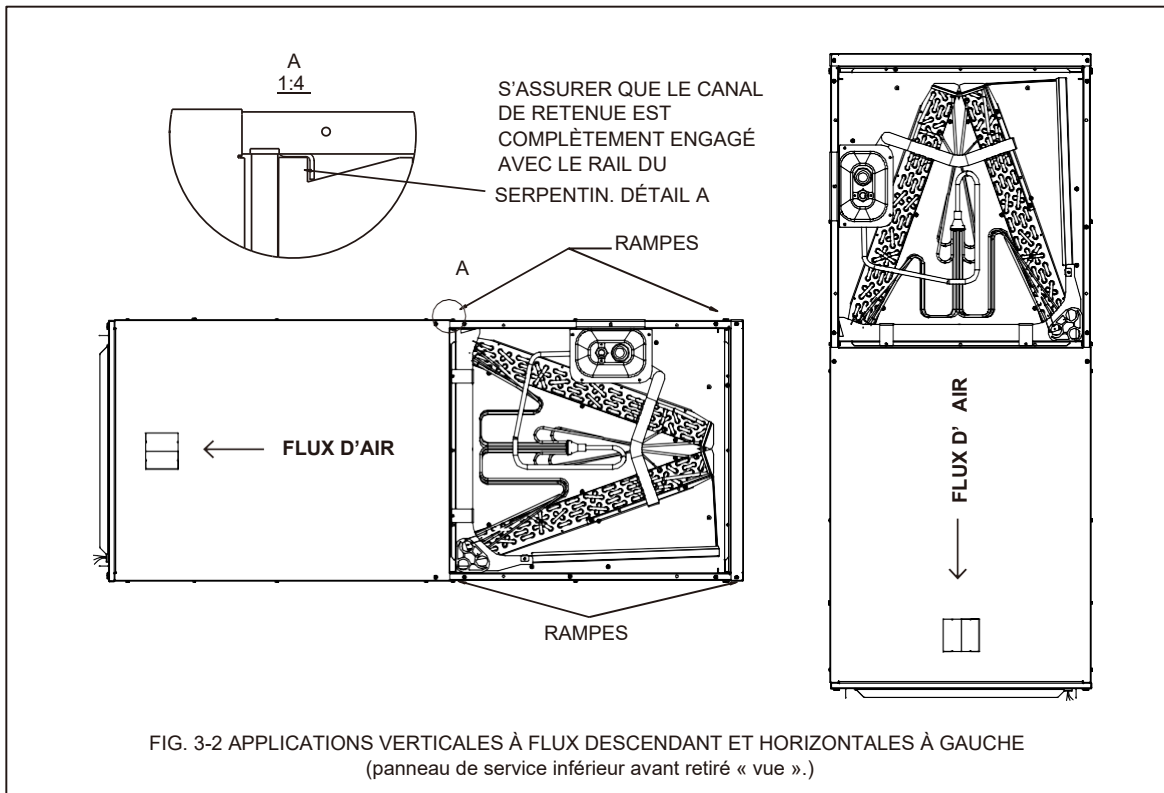
Remarque

L'interrupteur situé à l'avant du panneau est utilisé uniquement avec un chauffage électrique.

3.3 Horizontal

Conversion en horizontal gauche : Une unité de débit vertical ascendant peut être convertie en horizontale à gauche en retirant l'ensemble de serpentins intérieur et en réinstallant le serpentin comme illustré pour l'alimentation en air gauche. Voir Figure 3-2

- Les kits de bac de drainage secondaire sont recommandés lorsque l'unité est configurée pour la position horizontale au-dessus d'un plafond fini ou d'un espace de vie.



MISE EN GARDE

Les unités horizontales doivent être configurées pour l'alimentation en air droite ou gauche. Le bac d'évacuation horizontal doit être placé sous le serpentin intérieur. Le fait de ne pas utiliser le bac de drainage peut entraîner des dommages matériels.

Conversion dans la direction horizontale : Horizontal l'alimentation droite peut être remplacée par la position horizontale gauche en retirant l'antenne intérieure et en la réinstallant à 180° de sa position d'origine.

3.4 Installation dans un espace non conditionné

IMPORTANT : Il y a deux paires de rails de serpentin dans le dispositif d'échangeur d'air pour l'application par défaut et à contre-débit. Si le dispositif de l'échangeur d'air est installé dans un espace non conditionné, les deux rails de bobine inutilisés doivent être retirés pour minimiser la transpiration de la surface du dispositif de l'échangeur d'air. Les rails d'antenne peuvent être facilement retirés en retirant les 6 vis de montage des deux côtés de l'armoire.

4. CÂBLAGE ÉLECTRIQUE

Le câblage sur site doit être conforme au National Electric Code (C.E.C. au Canada) et à toute ordonnance locale applicable.

AVERTISSEMENT

Débranchez toute l'alimentation de l'unité avant l'installation ou la maintenance. Plusieurs sectionneurs peuvent être nécessaires pour mettre l'équipement hors tension. Une tension dangereuse peut provoquer des blessures graves, voire mortelles.

4.1 Câble d'alimentation

Il est important que l'alimentation électrique appropriée soit disponible pour la connexion au modèle d'unité en cours d'installation. Reportez-vous à la plaque signalétique de l'unité, au schéma de câblage et aux données électriques dans les instructions d'installation.

- Si nécessaire, installez un sectionneur de circuit de dérivation de taille adéquate, situé à portée de main et facilement accessible de l'unité.
- **IMPORTANT :** Une fois le réchauffeur électrique installé, les unités peuvent être équipées de deux ou trois disjoncteurs de 30-60 A. Ces disjoncteurs protègent le câblage interne en cas de court-circuit et servent de sectionneur. Les disjoncteurs installés dans l'unité ne fournissent pas de protection contre les surintensités du câblage d'alimentation et peuvent donc être plus grands que la protection de circuit de dérivation.
- Le câblage d'alimentation du circuit d'alimentation doit être composé de conducteurs en cuivre de 167 °C/75 °C minimum uniquement. Voir caractéristiques électriques dans cette section pour connaître l'intensité, la taille des fils et les exigences en matière de protection du circuit. Les dispositifs de protection du circuit d'alimentation peuvent être soit des fusibles, soit des disjoncteurs de type "HACR".

- Le câblage d'alimentation peut être connecté au côté droit, gauche ou supérieur. Trois 7/8", 1-3/8", 1-3/4" dia. des découpes concentriques sont fournies pour la connexion du câblage d'alimentation à l'unité.
- Le câblage d'alimentation est connecté à la barrette de connexion électrique dans l'armoire électrique de l'unité.

4.2 Câblage de contrôle

IMPORTANT : Le câblage de commande basse tension de classe 2 ne doit pas être acheminé dans un conduit avec le câblage d'alimentation principale et doit être séparé du câblage d'alimentation, à moins que le câble de classe 1 de tension nominale appropriée ne soit utilisé.

- Le câblage de commande basse tension doit être codé de couleur 18 AWG. Pour les longueurs supérieures à 100 pieds, un fil de 16 AWG doit être utilisé.
- Les connexions de commande basse tension sont réalisées sur des raccords en tire-bouchon basse tension s'étendant depuis le haut du dispositif de traitement de l'air (position de débit ascendant - voir Fig. 2-5).
- Les connexions pour le câblage de commande sont faites avec des écrous pour fil. Des découpes de câblage de contrôle (5/8" et 7/8") sont également fournies sur les côtés droit et gauche de l'unité pour la connexion latérale.
- Voir les schémas de câblage attachés aux sections intérieure et extérieure à connecter.
- Assurez-vous, après l'installation, que la séparation du câblage de commande et du câblage d'alimentation a été maintenue.

4.3 Mise à la masse

AVERTISSEMENT

L'unité doit être mise à la terre en permanence. Le non-respect de cette consigne peut entraîner une décharge électrique causant des blessures corporelles ou le mort.

- La mise à la terre peut être effectuée par mise à la terre d'un conduit métallique lorsqu'il est installé conformément aux codes électriques sur l'armoire de l'unité.
- La mise à la terre peut également être effectuée en fixant le(s) fil(s) de mise à la terre aux cosses de mise à la terre fournies dans le compartiment de câblage de l'unité.
- Les cosses de mise à la terre sont situées près de l'entrée de fil sur le côté gauche de l'unité (débit ascendant). Les cosses peuvent être déplacées à des emplacements marqués près de l'entrée de fil sur le côté droit de l'unité (débit ascendant). Si un autre emplacement est plus pratique.
- L'utilisation de plusieurs circuits d'alimentation nécessite la mise à la terre de chaque circuit aux cosses fournies dans l'unité.

4.4 Données électriques

MODÈLE	TENSION	HERTZ	HP	VITESSES	AMPÈRES CIRCUIT.	PROTECTION DE CIRCUIT MAXIMUM
24	208/230	60	1/3	5	2,6	15(A)
36	208/230	60	1/2	5	3,0	15(A)
60/61	208/230	60	3/4	5	4,5	15(A)

4.5 Données du kit de chauffage

Modèle de kit de chauffage utilisé	Fonctions du groupe de l'échangeur d'air	Chaleur électrique (Kw)	Courant admissible min.		Fusible ou disjoncteur max (HACR) intensité		Vitesse minimale du ventilateur de chauffage				
			240V	208V	240V	208V	1	2	3	4	5
EHK-05A	24	5	29	25,5	30	30	●	●	●	●	●
EHK-08A		7,5	42	36,8	45	30	X	X			
EHK-10A		10	55	48,1	60	40	X	X			
EHK-05A	36	5	29,4	25,9	30	50	●	●	●	●	●
EHK-08A		7,5	42,4	37,2	45	30	X	X	●		
EHK-10A		10	55,4	48,5	60	40	X	X	●	●	●
EHK-15B	60/61	15	55.4/26.1	48.5/22.6	60/30	50	X	X	●	●	●
EHK-20B		20	55.4/52.1	48.5/45.2	60/60	50/25	X	X	X	●	●
EHK-05A		5	31,8	28,3	35	60/50	X	X	X		
EHK-08A	60/61	7,5	44,8	39,6	45	30	X	X			
EHK-10A		10	57,8	50,9	60	40	X	X	●	●	●
EHK-15B		15	57.8/26.1	50.9/22.6	60/30	60	X	X	●	●	●
EHK-20B	20	57.8/52.1	50.9/45.2	60/60	60/25	X	X	X	●	●	

Kit de chauffage adapté à l'installation de l'AHU à 4 positions.

Intensités pour le MCA et le fusible/disjoncteur, y compris le moteur de soufflerie.

Les systèmes de thermopompe nécessitent un débit d'air spécifié. Chaque tonne de refroidissement nécessite entre 350 et 450 pieds cubes d'air par minute (CFM), ou 400 CFM nominalement.

Kit de chauffage électrique

NO.	Ensemble	Description	Réf. Utilisation de l'échangeur d'air
1	EHK-05A	Bande de chauffage 5kw	24/36/60/61
2	EHK-08A	Bande de chauffage 7,5 kW	24/36/60/61
3	EHK-10A	Bande de chauffage 10kW	24/36/60/61
4	EHK-15B	Bande de chaleur de 15 kW, panneau de disjoncteur double	36/60/61
5	EHK-20B	Bande de chaleur de 20 kW, panneau de disjoncteur double	36/60/61

5. PERFORMANCES DE CIRCULATION D'AIR

Les données de performance du débit d'air sont basées sur les performances de refroidissement avec un serpentin et aucun filtre en place. Sélectionnez le tableau de performances pour la taille d'unité appropriée. La statique externe appliquée à l'unité permet un fonctionnement dans les limites minimale et maximale indiquées dans le tableau ci-dessous pour le refroidissement et le chauffage électrique.

PERFORMANCES DE CIRCULATION D'AIR

Fonctions du groupe de l'échangeur d'air	Taille de l'unité extérieure (tonnes)	Vitesse du moteur		Serpentin humide CFM sans filtre et chaleur électrique								
				Pression statique externe - pouces W.C.[kPa]								
				0[0]	0.1[.025]	0.2[.050]	0.3[.075]	0.4[0,100]	0.5[0,125]	0.6[0,150]	0.7[0,175]	0.8[0,200]
24	1.5	1	SCFM	590	544	511	447	404	345	311	273	239
			Puissance/W	49	57	64	70	75	82	91	97	102
			Courant/A	0,77	0,81	0,84	0,87	0,91	0,94	0,99	1,02	1,11
		2	SCFM	681	633	591	535	490	446	388	354	313
			Puissance/W	63	69	77	83	90	96	103	111	118
			Courant/A	0,84	0,87	0,93	0,96	0,99	1,03	1,07	1,13	1,16
		3 (Recommandé)	SCFM	788	736	687	648	597	558	511	473	429
			Puissance/W	86	91	100	108	114	121	128	133	142
			Courant/A	0,95	0,99	1,11	1,14	1,18	1,21	1,26	1,31	1,37
		4 (Réglage par défaut)	SCFM	883	842	796	758	717	681	642	599	524
			Puissance/W	121	128	135	144	151	159	165	173	181
			Courant/A	1,21	1,28	1,32	1,38	1,43	1,47	1,54	1,59	1,64
		5	SCFM	1103	1073	1036	998	967	934	896	855	814
			Puissance/W	233	241	249	258	265	275	281	286	291
			Courant/A	1,97	2,03	2,09	2,16	2,22	2,29	2,34	2,37	2,41
24	2	1	SCFM	590	544	511	447	404	345	311	273	239
			Puissance/W	49	57	64	70	75	82	91	97	102
			Courant/A	0,77	0,81	0,84	0,87	0,91	0,94	0,99	1,02	1,11
		2	SCFM	681	633	591	535	490	446	388	354	313
			Puissance/W	63	69	77	83	90	96	103	111	118
			Courant/A	0,84	0,87	0,93	0,96	0,99	1,03	1,07	1,13	1,16
		3	SCFM	788	736	687	648	597	558	511	473	429
			Puissance/W	86	91	100	108	114	121	128	133	142
			Courant/A	0,95	0,99	1,11	1,14	1,18	1,21	1,26	1,31	1,37
		4 (Réglage par défaut)	SCFM	883	842	796	758	717	681	642	599	524
			Puissance/W	121	128	135	144	151	159	165	173	181
			Courant/A	1,21	1,28	1,32	1,38	1,43	1,47	1,54	1,59	1,64
		5	SCFM	1103	1073	1036	998	967	934	896	855	814
			Puissance/W	233	241	249	258	265	275	281	286	291
			Courant/A	1,97	2,03	2,09	2,16	2,22	2,29	2,34	2,37	2,41
36	2.5	1	SCFM	898	752	603	511	405	360	301	259	203
			Puissance/W	78	72	65	60	54	48	41	38	36
			Courant/A	0,68	0,64	0,59	0,52	0,46	0,42	0,36	0,29	0,28
		2	SCFM	1026	902	810	694	630	544	490	409	366
			Puissance/W	109	99	106	111	120	126	135	140	148
			Courant/A	0,94	0,86	0,91	0,95	1,03	1,07	1,14	1,18	1,24
		3	SCFM	1161	1114	1052	992	893	825	768	694	646
			Puissance/W	148	158	164	175	187	193	203	209	219
			Courant/A	1,26	1,34	1,39	1,48	1,57	1,61	1,69	1,73	1,81
		4 (Recommandé)	SCFM	1287	1244	1186	1142	1078	969	914	892	893
			Puissance/W	194	205	211	221	233	241	252	253	253
			Courant/A	1,62	1,69	1,75	1,83	1,93	1,98	2,07	2,08	2,11
		5 (Réglage par défaut)	SCFM	1491	1442	1396	1348	1302	1243	1150	1088	1029
			Puissance/W	290	298	307	318	325	337	351	362	367
			Courant/A	2,35	2,42	2,49	2,58	2,64	2,73	2,83	2,92	2,96
36	3	1	SCFM	898	752	603	511	405	360	301	259	203
			Puissance/W	78	72	65	60	54	48	41	38	36
			Courant/A	0,68	0,64	0,59	0,52	0,46	0,42	0,36	0,29	0,28
		2	SCFM	1026	902	810	694	630	544	490	409	366
			Puissance/W	109	99	106	111	120	126	135	140	148
			Courant/A	0,94	0,86	0,91	0,95	1,03	1,07	1,14	1,18	1,24
		3	SCFM	1161	1114	1052	992	893	825	768	694	646
			Puissance/W	148	158	164	175	187	193	203	209	219
			Courant/A	1,26	1,34	1,39	1,48	1,57	1,61	1,69	1,73	1,81
		4	SCFM	1287	1244	1186	1142	1078	969	914	892	893

Fonctions du groupe de l'échangeur d'air	Taille de l'unité extérieure (tonnes)	Vitesse du moteur		Serpentin humide CFM sans filtre et chaleur électrique								
				Pression statique externe - pouces W.C.[kPa]								
				0[0]	0.1[0,025]	0.2[0,050]	0.3[0,075]	0.4[0,100]	0.5[0,125]	0.6[0,150]	0.7[0,175]	0.8[0,200]
60	3,5	1	SCFM	1344	1284	1226	1151	1076	946	904	893	869
			Puissance/W	143	151	159	168	177	191	197	195	194
			Courant/A	1,23	1,26	1,33	1,41	1,5	1,61	1,63	1,61	1,62
		2	SCFM	1531	1477	1418	1366	1299	1239	1138	1064	1001
			Puissance/W	200	211	222	231	239	250	266	277	291
			Courant/A	1,73	1,74	1,81	1,89	2,02	2,14	2,22	2,31	2,38
		3 (Recommandé)	SCFM	1647	1592	1538	1490	1436	1378	1315	1215	1140
			Puissance/W	244	254	263	273	283	300	305	325	336
			Courant/A	2,03	2,11	2,14	2,19	2,31	2,38	2,53	2,64	2,72
		4 (Réglage par défaut)	SCFM	1875	1822	1774	1729	1677	1629	1581	1533	1473
			Puissance/W	340	353	365	375	388	399	412	423	437
			Courant/A	2,73	2,79	2,86	3,02	3,12	3,21	3,29	2,38	3,51
5	SCFM	2021	1967	1924	1879	1828	1785	1742	1694	1641		
	Puissance/W	409	416	429	447	461	471	487	500	513		
	Courant/A	3,21	3,29	3,38	3,52	3,61	3,73	3,76	3,86	4,04		
60	4	1	SCFM	1344	1284	1226	1151	1076	946	904	893	869
			Puissance/W	143	151	159	168	177	191	197	195	194
			Courant/A	1,23	1,26	1,33	1,41	1,5	1,61	1,63	1,61	1,62
		2	SCFM	1531	1477	1418	1366	1299	1239	1138	1064	1001
			Puissance/W	200	211	222	231	239	250	266	277	291
			Courant/A	1,73	1,74	1,81	1,89	2,02	2,14	2,22	2,31	2,38
		3 (Recommandé)	SCFM	1647	1592	1538	1490	1436	1378	1315	1215	1140
			Puissance/W	244	254	263	273	283	300	305	325	336
			Courant/A	2,03	2,11	2,14	2,19	2,31	2,38	2,53	2,64	2,72
		4 (Réglage par défaut)	SCFM	1875	1822	1774	1729	1677	1629	1581	1533	1473
			Puissance/W	340	353	365	375	388	399	412	423	437
			Courant/A	2,73	2,79	2,86	3,02	3,12	3,21	3,29	2,38	3,51
5	SCFM	2021	1967	1924	1879	1828	1785	1742	1694	1641		
	Puissance/W	409	416	429	447	461	471	487	500	513		
	Courant/A	3,21	3,29	3,38	3,52	3,61	3,73	3,76	3,86	4,04		
60	5	1	SCFM	1344	1284	1226	1151	1076	946	904	893	869
			Puissance/W	143	151	159	168	177	191	197	195	194
			Courant/A	1,23	1,26	1,33	1,41	1,5	1,61	1,63	1,61	1,62
		2	SCFM	1531	1477	1418	1366	1299	1239	1138	1064	1001
			Puissance/W	200	211	222	231	239	250	266	277	291
			Courant/A	1,73	1,74	1,81	1,89	2,02	2,14	2,22	2,31	2,38
		3	SCFM	1647	1592	1538	1490	1436	1378	1315	1215	1140
			Puissance/W	244	254	263	273	283	300	305	325	336
			Courant/A	2,03	2,11	2,14	2,19	2,31	2,38	2,53	2,64	2,72
		4 (Réglage par défaut)	SCFM	1875	1822	1774	1729	1677	1629	1581	1533	1473
			Puissance/W	340	353	365	375	388	399	412	423	437
			Courant/A	2,73	2,79	2,86	3	3,12	3,21	3,29	2,38	3,51
5	SCFM	2021	1967	1924	1879	1828	1785	1742	1694	1641		
	Puissance/W	409	416	429	447	461	471	487	500	513		
	Courant/A	3,21	3,29	3,38	3,52	3,61	3,73	3,76	3,86	4,04		
61	6	1	SCFM	1348	1280	1227	1180	1130	1042	933	871	825
			Puissance/W	157	165	176	187	196	206	225	233	245
			Courant/A	1,34	1,4	1,49	1,58	1,64	1,73	1,88	1,94	2,03
		2	SCFM	1491	1439	1380	1334	1285	1246	1180	1047	988
			Puissance/W	205	217	226	238	250	259	269	292	300
			Courant/A	1,71	1,81	1,88	1,97	2,06	2,14	2,21	2,39	2,45
		3	SCFM	1677	1633	1586	1543	1499	1449	1409	1370	1281
			Puissance/W	281	297	311	325	338	346	358	370	386
			Courant/A	2,3	2,41	2,52	2,63	2,73	2,79	2,88	2,98	3,09
		4 (Réglage par défaut)	SCFM	1881	1843	1800	1754	1708	1666	1626	1590	1558
			Puissance/W	391	407	423	438	449	462	474	487	498
			Courant/A	3,12	3,25	3,36	3,47	3,56	3,66	3,75	2,84	3,93
5	SCFM	2029	1988	1947	1900	1858	1815	1771	1716	1671		
	Puissance/W	426	482	498	514	528	541	553	565	572		
	Courant/A	3,67	3,8	3,92	4,03	4,13	4,24	4,33	4,41	4,47		

--- les boîtes ombrées représentent le débit d'air en dehors des 300-450 cfm/tonne requis, qui ne sont pas recommandés.

REMARQUES : Débit d'air basé sur les performances de refroidissement à 230 V sans chaleur électrique et sans filtre. Le débit d'air à 208 V est approximativement le même qu'à 230 V, car l'ECM multiprise est un moteur à couple constant. Le couple ne baisse pas aux vitesses auxquelles le moteur fonctionne.

Le système de distribution d'air a le plus grand effet sur le débit d'air. Le système de conduits est totalement contrôlé par l'entrepreneur. Pour cette raison, l'entrepreneur ne devrait utiliser que des procédures reconnues par l'industrie.

Les systèmes de thermopompe nécessitent un débit d'air spécifié pour la fonction de chauffage. Chaque tonne de refroidissement nécessite entre 350 et 450 pieds cubes d'air par minute (CFM), ou 400 CFM nominale.

La conception et la construction des conduits doivent être soigneusement faites. Les performances du système peuvent être considérablement réduites en raison d'une mauvaise planification ou d'une mauvaise exécution.

Les diffuseurs d'air doivent être sélectionnés et placés avec soin. Ils doivent être dimensionnés et positionnés de manière à délivrer de l'air traité le long du périmètre de l'espace. S'ils sont trop petits pour leur flux d'air prévu, ils deviennent bruyants. S'ils ne sont pas placés correctement, ils provoquent des vents. Les grilles de retour d'air doivent être correctement dimensionnées pour renvoyer l'air vers le ventilateur. S'ils sont trop petits, ils provoquent également du bruit.

Les installateurs doivent équilibrer le système de distribution d'air pour assurer un flux d'air silencieux approprié à toutes les pièces de la maison. Cela garantit un espace de vie confortable.

Un compteur de vitesse d'air ou une hotte de débit d'air peut être utilisé pour équilibrer et vérifier le débit d'air de la branche et du système (CFM).

6. RÉSEAUX DE GAINES

Les réseaux de gaines sur le terrain doivent être conformes aux normes NFPA 90A, NFPA 90B de la National Fire protection Association et à toute ordonnance locale applicable.

⚠ AVERTISSEMENT

Ne raccordez en aucun cas les gaines de retour à tout autre dispositif produisant de la chaleur tel qu'un insert de cheminée, un poêle, etc
L'utilisation non autorisée de ces dispositifs peut provoquer un incendie, une intoxication au monoxyde de carbone, une explosion, des blessures ou des dommages matériels.

Les gaines en tôle dans les espaces non climatisés doivent être isolées et recouvertes d'un pare-vapeur. Des réseaux de gaines fibreuses peuvent être utilisés si elles sont construites et installées conformément à la norme de construction SMACNA sur les gaines de fibres de verre. Les conduits doivent être conformes à la norme National Fire protection Association, testée par la norme UL 181 pour les conduits d'air de classe I. Consultez les codes locaux pour connaître les exigences relatives au réseau de gaines et à l'isolation.

- Le système de conduits doit être conçu dans la plage de pression statique externe contre laquelle l'unité est conçue pour fonctionner. Il est important que le débit d'air du système soit adéquat. Assurez-vous que les réseaux de gaines d'alimentation et de retour, les grilles, les filtres spéciaux, les accessoires, etc. sont pris en compte dans la résistance totale. Reportez-vous aux tableaux de performances de circulation d'air dans ce mode d'emploi.
- Concevoir le système de conduits conformément au manuel « D » de l'« ACCA » pour la climatisation résidentielle d'hiver et d'été et la sélection de l'équipement. Les dernières éditions sont disponibles à l'adresse suivante : "ACCA" Air Conditioning Contractors of America, 1513 16th Street, N.W., Washington, D.C. 20036. Si le système de conduits comprend un conduit d'air flexible, s'assurer que les informations de perte de charge (longueur droite plus toutes les spires) indiquées dans le manuel "ACCA" « D » est prise en compte dans le système.
- Le plénum d'alimentation est fixé aux brides de conduit de 3/4" fournies avec l'unité. Fixez les brides autour de la sortie du ventilateur.

IMPORTANT : Si un coude est inclus dans le plénum près de l'unité, il ne peut pas être plus petit que les dimensions de la bride du conduit d'alimentation sur l'unité.

IMPORTANT : La bride avant de la conduite de retour, si elle est raccordée au carter du ventilateur, ne doit pas être vissée dans la zone où se trouve le câblage d'alimentation. Les perceuses ou les pointes de vis pointues peuvent endommager l'isolation des fils situés à l'intérieur de l'unité.

- Fixez les gaines d'alimentation et de retour aux brides de l'unité, à l'aide de fixations adaptées au type de conduit utilisé et collez le joint entre le conduit et l'unité avec du ruban adhésif selon les besoins pour éviter les fuites d'air.

7. CONNEXIONS DE FLUIDE FRIGORIGÈNE

Maintenir les connexions de serpentin étanches jusqu'à ce que les connexions de fluide frigorigène soient effectuées. Reportez-vous aux instructions d'installation pour le module extérieur pour plus de détails sur le dimensionnement de la ligne, l'installation des tubes et les informations sur la charge. Serpentin est livré avec de l'azote. Vidanger le circuit avant de charger le réfrigérant.

Installer le tuyau de réfrigérant de manière à ce qu'il ne bloque pas l'accès de maintenance à l'avant de l'unité.

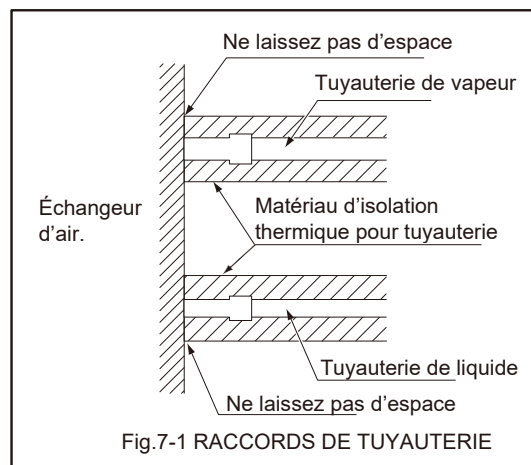
L'azote doit s'écouler dans les conduites de réfrigérant pendant le brasage.

Utilisez un bouclier de brasage pour protéger la peinture de l'armoire et un chiffon humide pour protéger le passe-fil en caoutchouc et la bague d'étanchéité du piston du tuyau d'entrée d'être endommagés par les flammes de chalumeau. Une fois les connexions de fluide frigorigène effectuées, sceller l'espace autour des connexions avec un joint sensible à la pression.

⚠ AVERTISSEMENT

Utiliser un chiffon humide pour protéger les deux bagues d'étanchéité dans le tuyau d'entrée d'être endommagées par les flammes du chalumeau pendant le brasage.

Une fois le travail terminé, assurez-vous de vérifier qu'il n'y a pas de fuite de vapeur après avoir vérifié les fuites de vapeur, assurez-vous d'isoler les raccords de tuyauterie en vous reportant à la Fig.7-1.



7.1 TUBE du drain du condenseur

Consultez les codes locaux pour connaître les exigences spécifiques.

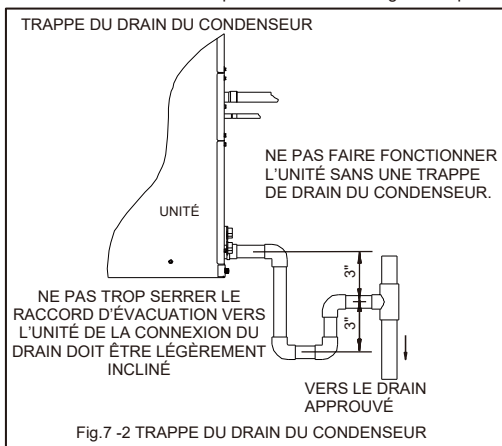


Fig.7 -2 TRAPPE DU DRAIN DU CONDENSEUR

IMPORTANT :

1. Lors de la connexion des raccords d'évacuation au bac de drainage, utilisez une fine couche de pâte de téflon, de silicone ou de ruban adhésif en téflon et posez-les, serrez à la main.
2. Ne pas trop serrer lors de la connexion des raccords d'évacuation au bac de drainage. Un serrage excessif des raccords peut fendre les raccords de tuyaux sur le bac de drainage.

- Installer le tuyau de drainage de manière à ce qu'il ne bloque pas l'accès de maintenance à l'avant de l'unité. Un dégagement minimum de 24 pouces est requis pour la dépose et l'entretien du filtre, du serpentin ou du ventilateur.
- Assurez-vous que l'unité est de niveau ou légèrement inclinée vers la connexion évacuation principale afin que l'eau s'écoule complètement du bac. (Voir la fig. 7 -2)
- Ne pas réduire la taille de la conduite de drainage à une taille inférieure à celle du raccord fourni sur le bac du drain du condenseur. Utiliser une tuyauterie en PVC de 3/4" pour les raccords de tuyauterie du drain.
- Toutes les conduites de drainage doivent être inclinées vers le bas à l'écart de l'unité d'au moins 1/8 po par pied de conduite pour assurer un drainage correct.
- Ne pas raccorder la conduite du drain du condenseur à un tuyau d'égout fermé ou ouvert. Acheminer les condensats vers un drain ouvert ou une conduite vers un endroit extérieur sûr.
- La conduite de drainage doit être isolée si nécessaire pour éviter la transpiration et les dommages dus à la formation de condensats sur la surface extérieure de la conduite.
- Prévoir le débranchement et le nettoyage de la conduite de drainage primaire si nécessaire. Installer une trappe de 3 pouces dans la conduite d'évacuation principale aussi près que possible de l'unité. Assurez-vous que le haut de la trappe se trouve sous connexion au bac de drainage pour permettre un drainage complet du bac. (Voir Fig. 7-2).
- La conduite de drainage auxiliaire doit être acheminée à un endroit où elle sera visible si elle devient opérationnelle. Le propriétaire d'une maison devrait être averti qu'un problème existe si l'eau devait commencer à couler de la conduite de drainage auxiliaire.
- Boucher la connexion du drain non utilisé avec les bouchons fournis dans le sac de pièces, en utilisant une fine couche de pâte de téflon, de silicone ou de ruban de téflon pour former un joint étanche à l'eau.

- Tester le bac de drain du condenseur et la conduite de drainage une fois l'installation terminée. Verser de l'eau dans le bac de drainage, suffisamment pour remplir la trappe de drainage et la conduite. S'assurer que le bac de drainage se draine complètement, qu'aucune fuite n'est détectée dans les raccords de la conduite d'évacuation principale et que l'eau s'écoule par l'extrémité de la conduite d'évacuation principale.
- Assurez-vous d'isoler la tuyauterie du drain et la prise de drainage, car la condensation peut provoquer des fuites d'eau.
- Veillez à installer une trappe de drainage à la sortie de drainage, car l'intérieur de l'unité est à une pression négative par rapport à la pression atmosphérique pendant le fonctionnement.

8. FILTRE À AIR (Non installé en usine)

Un filtre externe ou un autre moyen de filtration est nécessaire. Les unités doivent être dimensionnées pour une vitesse d'air maximale de 300 pieds/min ou ce qui est recommandé pour le type de filtre installé.

L'application et le positionnement du filtre sont essentiels à la circulation de l'air, ce qui peut affecter les performances du système de chauffage et de refroidissement. Un débit d'air réduit peut raccourcir la durée de vie des principaux composants du système, tel que le moteur, les limites, les éléments, les relais thermiques, serpentin d'évaporateur ou compresseur. Par conséquent, nous recommandons que le système de conduit d'air de retour ne comporte qu'un seul emplacement de filtre. Pour les systèmes équipés d'une grille de filtre à air de retour ou de plusieurs grilles de filtre, vous pouvez avoir un filtre installé au niveau de chacune des ouvertures de retour d'air.

Si vous ajoutez des filtres à haute efficacité ou des systèmes de filtration électronique de l'air, il est très important que le débit d'air ne soit pas réduit. Si le débit d'air est réduit, les performances globales et l'efficacité de l'unité seront réduites. Il est fortement recommandé de contacter un technicien d'installation professionnel pour s'assurer que l'installation de ces systèmes de filtration est correctement installée.

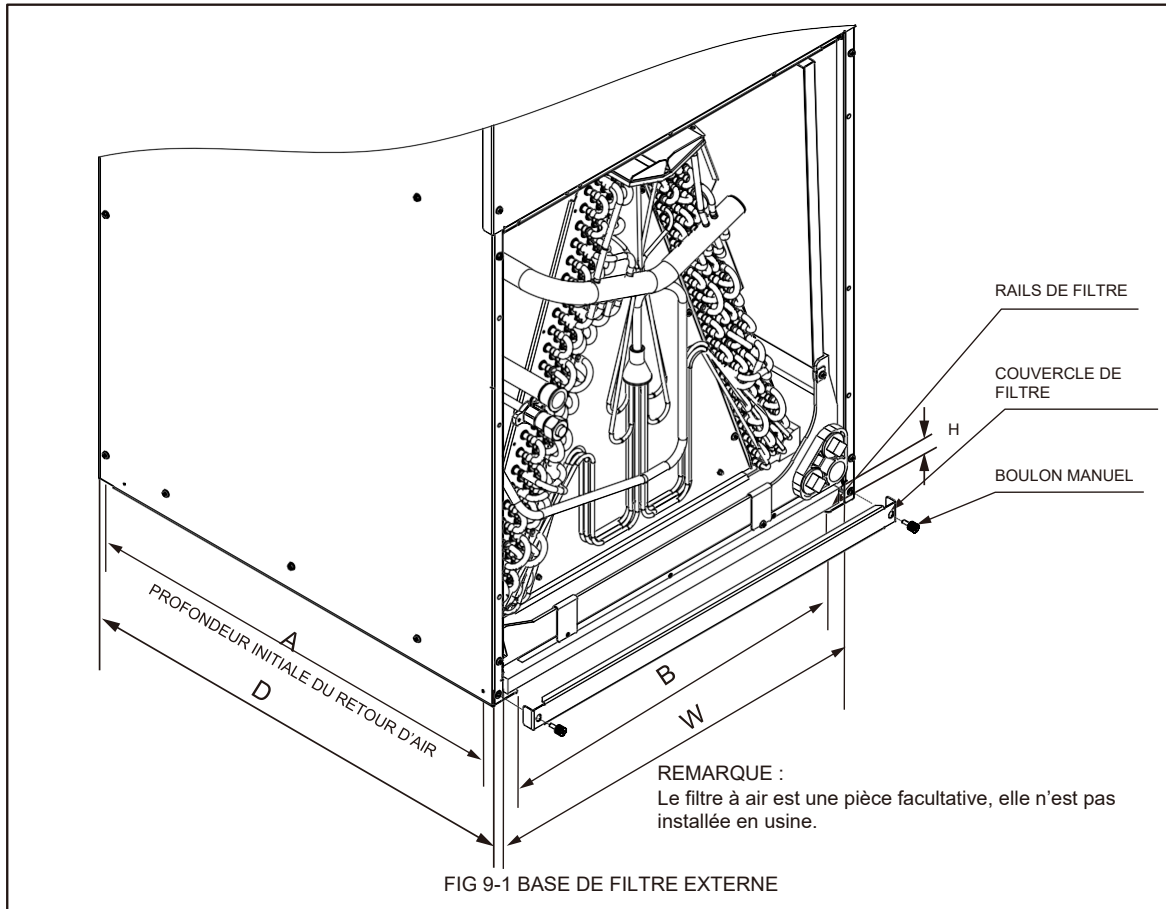
IMPORTANT : Ne pas filtrer à deux reprises le système de conduits de retour d'air. Ne pas filtrer le système de conduits d'air d'alimentation. Cela modifiera les performances de l'unité et réduira le débit d'air.

AVERTISSEMENT

Ne pas faire fonctionner le système sans filtres. Une partie de la poussière entraînée dans l'air peut se loger temporairement dans le conduit et s'écouler au niveau des registres d'alimentation. Toutes les particules de poussière circulant peuvent être chauffées et carbonisées par contact avec les éléments chauffants du système de l'échangeur d'air. Ces résidus pourraient salir les plafonds, les murs, les rideaux, les tapis et autres articles de la maison.

La suie peut endommager les filtres en place, lorsque certains types de bougies, de lampes à huile ou de pilotes debout sont brûlés.

9. DIMENSIONS D'INSTALLATION DU FILTRE

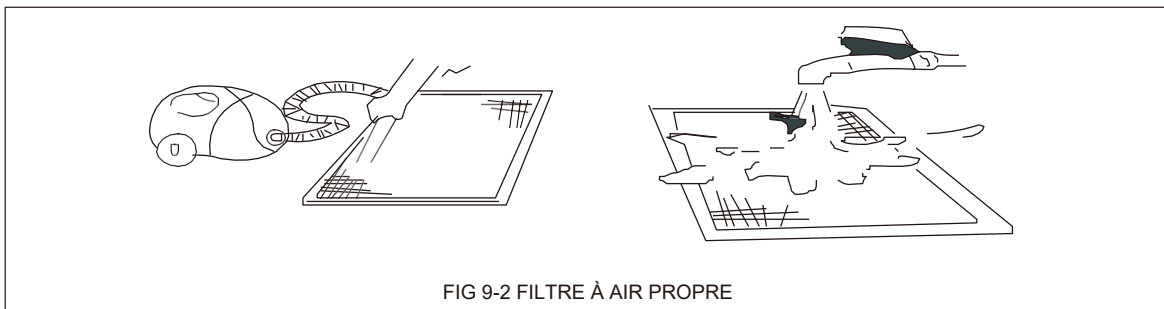


DONNÉES DIMENSIONNELLES

MODÈLE	TAILLE DU FILTRE PO [mm]	"W" PO [mm]	"D" PO [mm]	"H" PO [mm]	Largeur de retour « A » PO	Longueur de retour MODÈLE « B » PO
24	16X20[406X508]	16,8[426]	20,4[518]	1[25,4]	19,6	14,8
36	18X20[457X508]	18,3[466]	21,6[548]	1[25,4]	20,8	16,3
60/61	20X22[508X559]	20,7[526]	23,9[608]	1[25,4]	23	18,8

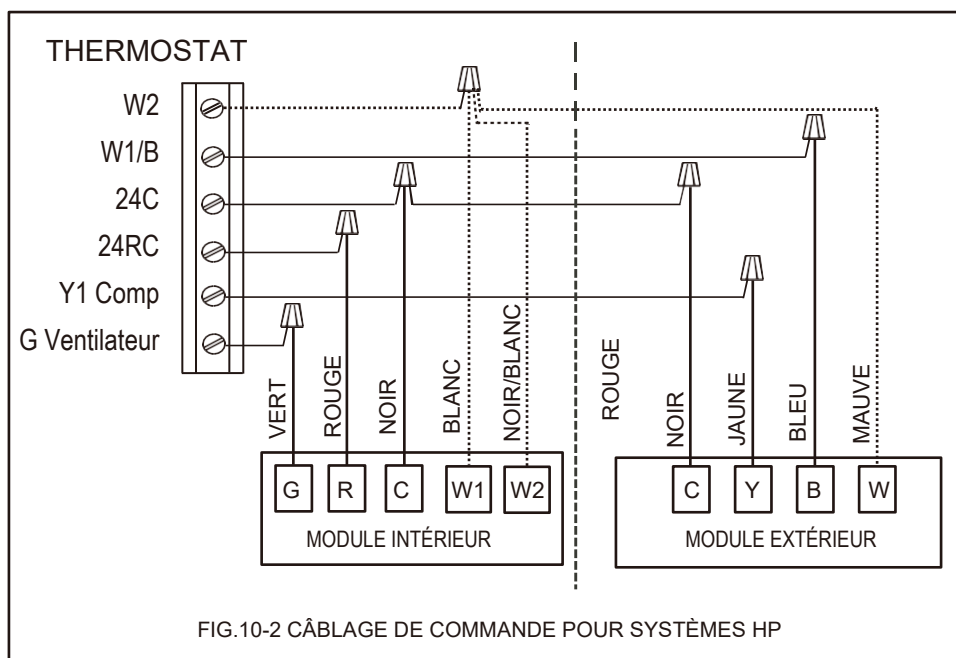
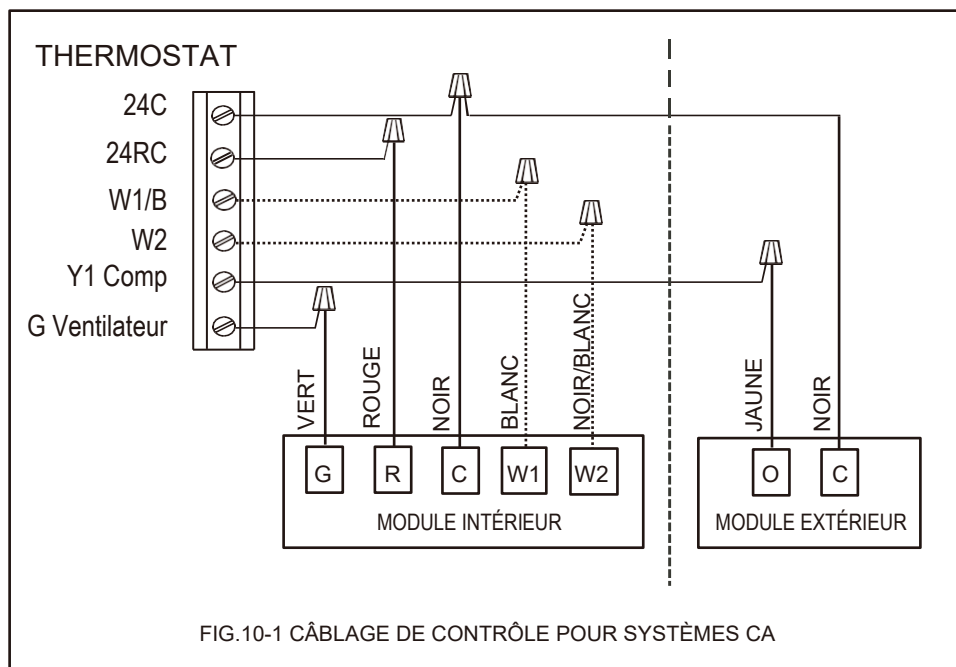
RETRAIT DU FILTER D'AIR

1. Retirer les boulons manuellement, retirer le couvercle du filtre à air. Voir Fig. 9 -1.
2. Tenez le bord du filtre à air et extrayez-le.
3. Nettoyer le filtre à air (un aspirateur ou de l'eau pure peuvent être utilisés pour nettoyer le filtre à air. Si l'accumulation de poussière est trop lourde, utilisez une brosse douce et un détergent doux pour la nettoyer et sécher dans un endroit frais). Voir Fig. 9 -2.
4. Installez le filtre neuf de sorte que la flèche sur le filtre soit dans le même sens que le débit d'air.



10. SCHÉMA DE CÂBLAGE

10.1 Pour modèle 24/36/60



WARNING

HAUTE TENSION!
 COUPEZ TOUTE ALIMENTATION ÉLECTRIQUE AVANT DE PROCÉDER À L'ENTRETIEN OU À L'INSTALLATION DE CET APPAREIL. PLUSIEURS SOURCES D'ALIMENTATION PEUVENT ÊTRE PRÉSENTES. LE NON-RESPECT DE CETTE DIRECTIVE PEUT PROVOQUER DES DOMMAGES MATÉRIELS, DES BLESSURES OU LA MORT.

SCHÉMA DE PRINCIPE

VOIR LA PLAQUE NOMINALE POUR QUE LA TENSION DE FRÉQUENCE
CÂBLAGE D'ALIMENTATION SUR SITE

MISE EN GARDE :
 NE CONVIENT PAS À UNE UTILISATION SUR DES SYSTÈMES DÉPASSANT 150 V À LA TERRE
 ATTENTION :
 NE CONVIENT PAS AUX INSTALLATIONS DE PLUS DE 150V À LA TERRE

RÉGLAGES DU COMMUTEUR DIP SW1		
MODÈLE	CODE DE NUMÉROTATION	VITESSE
/		3 Moyen
24K/60K		4 Moyen élevé
36K		5 Élevé

BORNES DE VITESSE

1	BAS
2	MOYEN BAS
3	MOYEN
4	MOYEN ÉLEVÉ
5	ÉLEVÉ

VOIR LA NOTE 6

	N	MASSE	L	C	5	4	3	2	1
DE CONFIG FILAIRE 1	JAUNE	J/G	NOIR	BRUN	GRIS	BLANC	ORANGE	BLEU	NOIR
DE CONFIG FILAIRE 2	BLEU	VERT	ROUGE	BLANC	ROSE	GRIS	BRUN	JAUNE	NOIR

REMARQUES :

- 1 : Utiliser un fil de cuivre (75 °C min) uniquement entre le sectionneur et l'unité.
- 2 : À câbler conformément aux codes NEC et locaux.
- 3 : Si l'un des fils d'origine, comme fourni, doit être remplacé. Utilisez le même type de fil ou un type équivalent.
- 4 : Connectez R à R, G à G, etc. Voir instruction extérieure pour plus de détails.
- 5 : Pour changer de vitesse, régler les commutateurs DIP (SW1).
- 6 : Voir les tables de débit d'air pour les paramètres de débit d'air.

FM MOTEUR DU VENTILATEUR

TFMR DU TRANSFORMATEUR

MASSE MASSE

- - - - EN OPTION

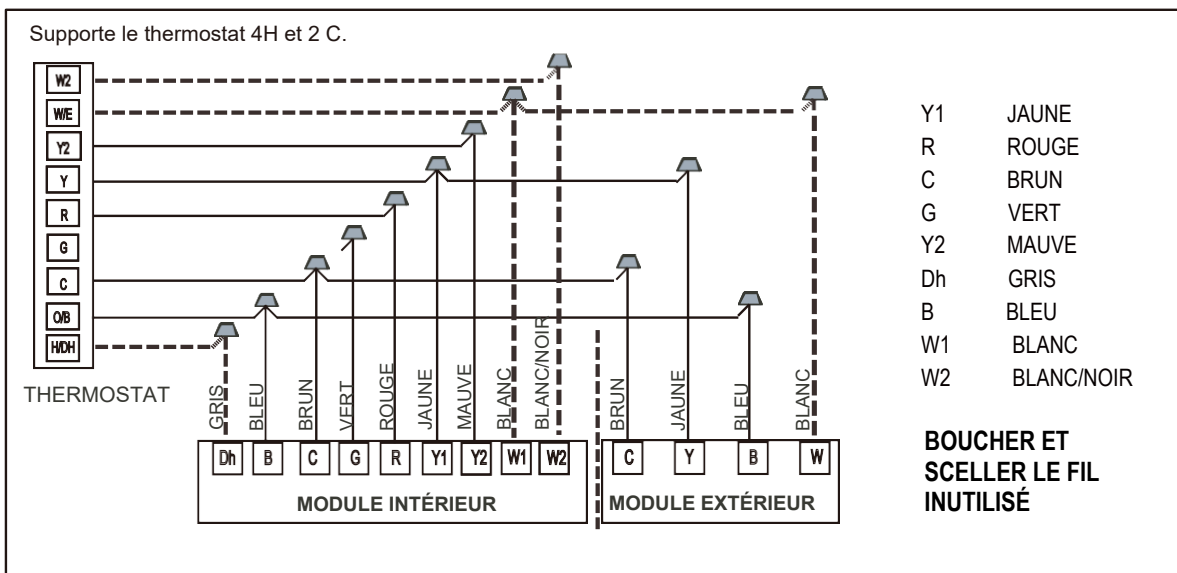
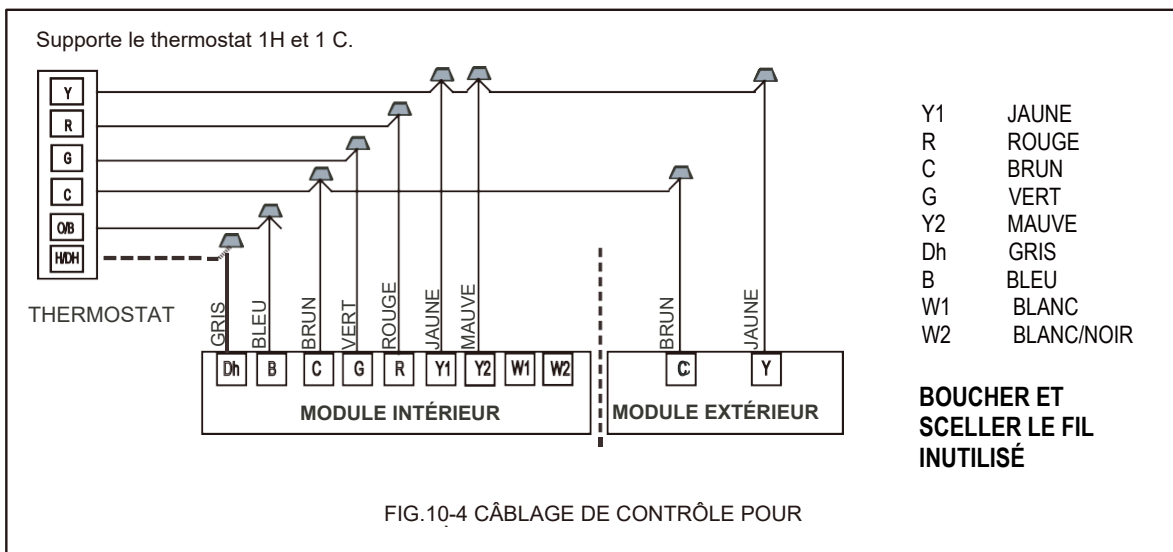
- - - - CÂBLAGE D'ALIMENTATION SUR SITE

Code d'usine	Date	Révision
16023000013093	26 juil. 2022	A

LE SCHÉMA DE CÂBLAGE MONTRÉ EST POUR RÉFÉRENCE SEULEMENT, LE PRODUIT RÉEL PEUT VARIER.

FIG.10-3 SCHÉMA DE CÂBLAGE DE L'UNITÉ INTÉRIEURE POUR SYSTÈMES ECM CA ET SYSTÈMES HP

10.2 Pour modèle 61



WARNING

HAUTE TENSION!
COUPEZ TOUTE ALIMENTATION ÉLECTRIQUE AVANT DE PROCÉDER À L'ENTRETIEN OU À L'INSTALLATION DE CET APPAREIL. PLUSIEURS SOURCES D'ALIMENTATION PEUVENT ÊTRE PRÉSENTES. LE NON-RESPECT DE CETTE DIRECTIVE PEUT PROVOQUER DES DOMMAGES MATÉRIELS, DES BLESSURES OU LA MORT.

SCHÉMA DE PRINCIPE

VOIR LA PLAQUE NOMINALE POUR QUE LA TENSION DE FRÉQUENCE CÂBLAGE D'ALIMENTATION SUR SITE

MISE EN GARDE :
NE CONVIENT PAS À UNE UTILISATION SUR DES SYSTÈMES DÉPASSANT 150 V À LA TERRE
ATTENTION :
NE CONVIENT PAS AUX INSTALLATIONS DE PLUS DE 150V À LA TERRE

INSTRUCTIONS DÉTAILLÉES DU MODE D'EMPLOI DE RÉFÉRENCE

	LE BLOC NOIR EST BOUTON			
SW6-1, 2 BORNES DE VITESSE VENTILATEUR	MARCHE	1	2	
	MARCHE	1	3	
	* MARCHE 61K	2	4	
	MARCHE	3	5	
SW6-3	MARCHE	RÉSERVÉ		
	* MARCHE	CHALEUR : FT		
SW6-4	MARCHE	RÉSERVÉ		
	* MARCHE	NORMAL		

REMARQUES :
 1 : S'il est connecté au contrôleur à 1 étage, court-circuitez les signaux Y1 et Y2.
 2 : Utiliser un fil de cuivre (75 °C min) uniquement entre le sectionneur et l'unité.
 3 : À câbler conformément aux codes NEC et locaux.
 4 : Si l'un des fils d'origine, comme fourni, doit être remplacé. Utilisez le même type de fil ou un type équivalent.
 5 : Connectez R à R, G à G, J1 à J2, etc. Voir instruction extérieure pour plus de détails.
 6 : Si certaines lignes de signal de CN4 et CN5 ne sont pas utilisées, veuillez les boucler séparément avec embout.
 7 : Voir les tables de débit d'air pour les paramètres de débit d'air.
 8 : Lorsqu'il est nécessaire de changer l'étage du transformateur, retirer le fil de la borne "240V", puis connecter le fil à la borne "208V".

*LA VALEUR PAR DÉFAUT D'USINE

Position MARCHE : Colorer la moitié supérieure pour montrer la position du commutateur Est LEVÉ.

Position MARCHE / ARRÊT : Colorer la moitié supérieure pour montrer la position du commutateur est ABAISSÉE OFF

BORNES DE VITESSE

- 1 BAS
- 2 MOYEN BAS
- 3 MOYEN
- 4 MOYEN ÉLEVÉ
- 5 ÉLEVÉ

DESCRIPTION DE L'INDICATION LED4

PUISSANCE ACTIVÉE

NORMAL

T1 : CAPTEUR DE TEMPÉRATURE RETOUR D'AIR
 T2 : CAPTEUR DE TEMPÉRATURE DE SERPENTIN INTÉRIEUR

Code d'usine	Date	Révision
16023000013092	26 juil. 2022	A

LE SCHÉMA DE CÂBLAGE MONTRE EST POUR RÉFÉRENCE SEULEMENT, LE PRODUIT RÉEL PEUT VARIER.

FIG.10-6 SCHÉMA DE CÂBLAGE DE L'UNITÉ INTÉRIEURE POUR SYSTÈMES ECM CA ET SYSTÈMES HP

Le câblage est sujet à modification. Reportez-vous toujours au schéma de câblage de l' appareil pour connaître le câblage le plus à jour.

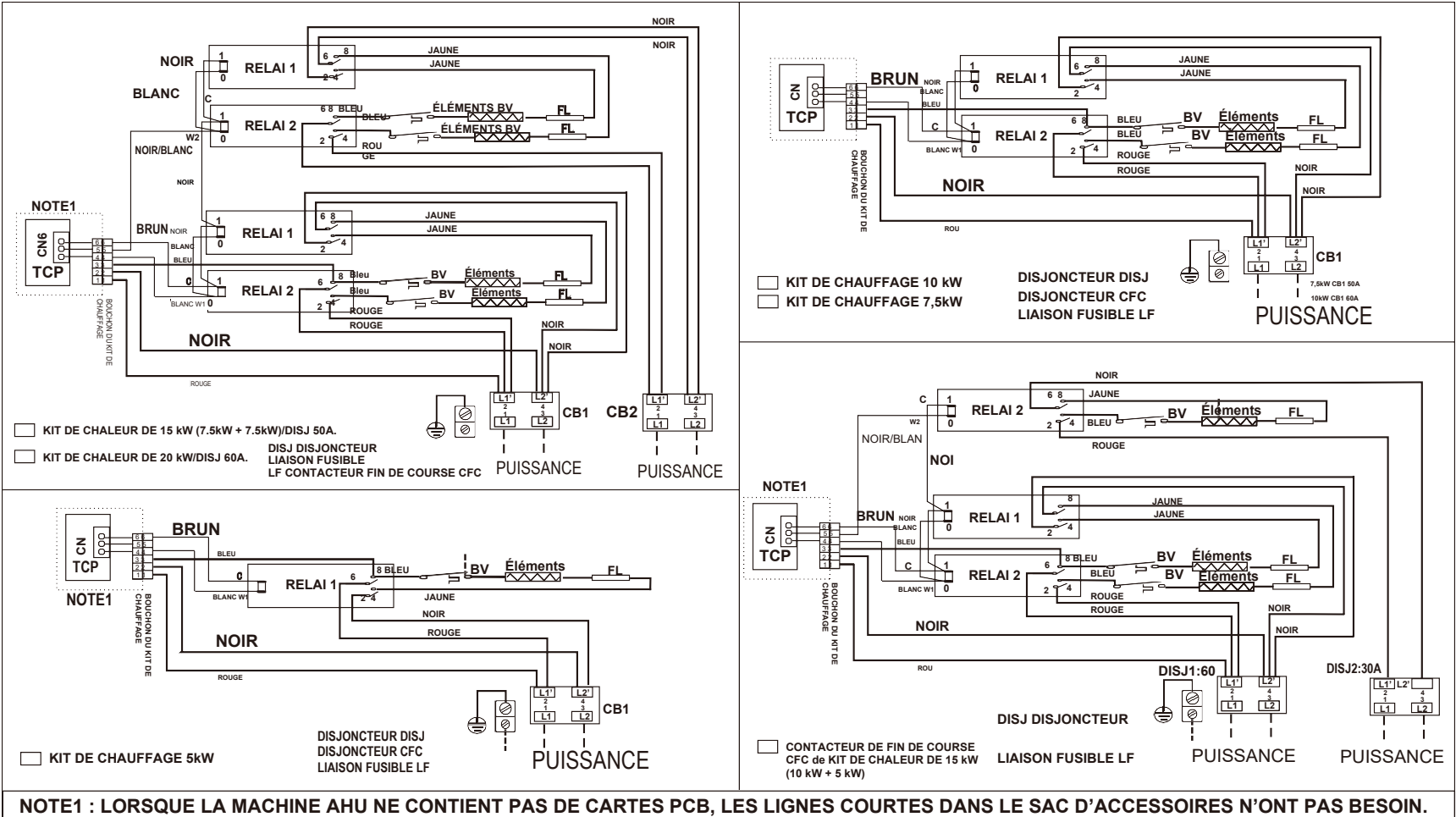


Fig.10-7: SCHÉMA DE CÂBLAGE DE L'UNITÉ INTÉRIEURE POUR CHALEUR ÉLECTRIQUE

11. INSTALLATION DU PISTON/TXV

Ce serpent est fourni avec un dispositif de mesure de piston installé en usine. Voir le tableau 11-1 pour connaître la taille des pistons installés en usine. Pour certaines combinaisons de systèmes, un piston de taille différente doit être installé sur place.

Un TXV peut être nécessaire pour obtenir une cote d'efficacité minimale ou pour les longues conduites de fluide frigorigène. Consulter l'AHRI pour connaître les cotes de combinaison du système.

Tableau 11-1. Taille de piston installée en usine pour chaque modèle. Des pistons de tailles supplémentaires sont fournis dans le sac de documentation fourni, au besoin.

MODÈLE	50	52	56	58	64	73	75	80	83	90
24		X*		X						
36		X		X	X	X*				
60						X	X		X	X*

* signifie que ce piston est préinstallé

AVERTISSEMENT

Le défaut d'installer le piston approprié peut entraîner un mauvais rendement du système et endommager le compresseur.

Tableau 11-2. Numéros de référence du kit TXV en option. Certaines combinaisons peuvent nécessiter un TXV. Afficher l'AHRI pour connaître les cotes de combinaison du système.

Capacité de l'unité extérieure (tonnes)	KIT TXV R410a
1,5 à 3,0	TR6-3TONNB
3,5-4,0	TR6-4TONB
5,0	TR6-5TONB

Tableau 11-3 Tableau de charge de surchauffe.

Reportez-vous au tableau pour charger le système par surchauffe lors de l'utilisation du a piston. Consulter le guide d'installation du module extérieur pour charger le système lors de l'utilisation d'une TXV.

Temp extérieure (°F) :	Température intérieure (°F) Ampoule sèche/ampoule humide					
	95/79	90/75	85/71	80/67	75/63	70/58
	Surchauffe (°F)					
115	23	16	7	6	5	5
110	24	17	9	6	5	5
105	26	19	11	6	5	5
100	27	21	13	7	6	5
95	29	23	14	9	6	5
90	30	25	18	12	7	5
85	32	26	20	15	9	6
80	34	28	22	17	11	6
75	35	30	24	19	13	7
70	37	32	26	21	16	10
65	38	34	29	24	19	13
60	40	36	31	27	22	17
55	41	37	34	30	26	21

Renseignement pour le remplacement du TXV pour AMC61S1A

REMARQUE :

1.les options de remplacement du TXV indiquées dans cette fiche remplacent celles du guide d'installation. Veuillez consulter cette fiche pour connaître toutes les options de dosage du réfrigérant.

TXV-remplacer les étapes

Étape 1: Retirer les vis et le panneau avant de l'antenne.

Étape 2: Retirez le bouchon en caoutchouc des conduites de liquide et de vapeur.

Étape 3: Déroulez la bande de cuivre de l'ampoule sensible et démontez l'ampoule sensible.

Étape 4: À l'aide d'une seconde clé pour desserrer l'écrou du TXV.

Étape 5: Retirer l'anneau de fixation du TXV.

Étape 6: Utilisez un chiffon humide pour protéger le tuyau dans la bobine, section de transition Al-cuivre (la section noire de la conduite de vapeur).

Étape 7: Brasez et retirez deux tuyaux du TXV. Veillez à ne pas surchauffer les tuyaux.

Étape 8: Envelopper le nouveau TXV avec un chiffon humide pour éviter toute surchauffe. Brancher et braser le tuyau sur le nouveau TXV. Pendant le brasage, utiliser un débit d'azote et braser toutes les connexions.

Étape 9: Remplacer une bague d'étanchéité neuve sur le joint de tuyau, raccorder le TXV au joint de tuyau et serrer l'écrou à 22 (± 2) ft-lb.

Étape 10: Laisser le tube refroidir et pressuriser les jeux de conduites avec 150 psi d'azote pour vérifier l'étanchéité des raccords de brasage. Effectuer les réparations nécessaires.

Étape 11: Utilisez les sangles en cuivre fournies pour fixer la lampe de détection du TXV sur le dessus de la conduite de vapeur, comme illustré.

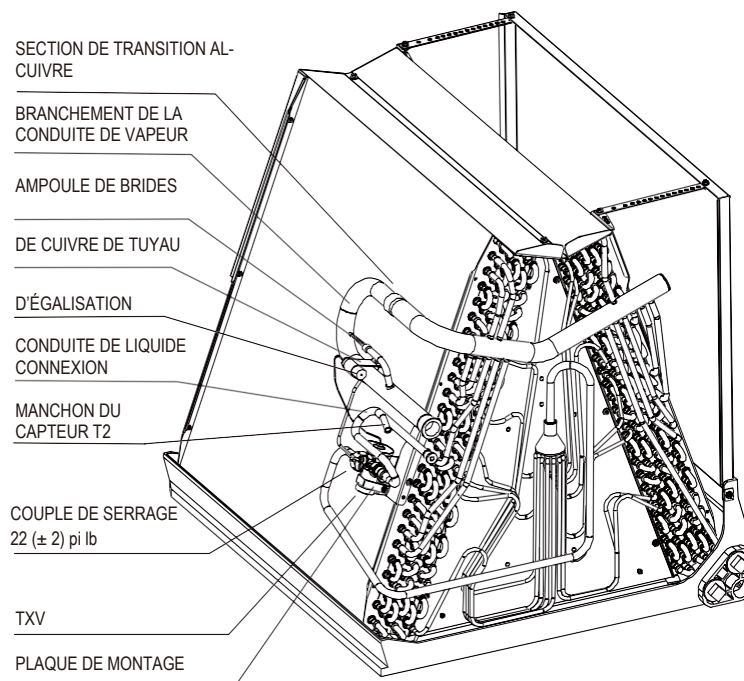
Étape 12: Utiliser l'anneau de serrage pour maintenir le TXV sur la plaque de montage.

Étape 13: Isoler l'ensemble de la conduite de vapeur et de l'ampoule de détection. Il est également recommandé d'isoler le TXV et la conduite de liquide pour empêcher la condensation dans les environnements chauds et humides.

Étape 14: Remettre en place le panneau du serpentin avant et le fixer en place.

Étape 15: Suivez les étapes du guide d'installation pour connaître les exigences en matière de vide et les procédures de démarrage du système.

Étape 16: Laisser le système fonctionner pendant 10 minutes supplémentaires pour vérifier les relevés de sous-refroidissement et de surchauffe.



GARANTIE LIMITÉE DE LA SÉRIE SE

Félicitations pour l'acquisition de votre nouvel équipement CVCA.

Votre appareil est automatiquement admissible à la garantie indiquée ci-dessous, à condition que vous respectiez les conditions de la garantie.

APPLICABLE AUX MODÈLES SUIVANTS : RSA*, RSH*, AMP*, WMP*, WMX*, GFM*, MAA*, RHP*, RGP*

REPLACEMENT DU PRODUIT POUR LA 1RE ANNÉE

Si l'échangeur thermique, serpentin évaporateur (systèmes emballés seulement), serpentin condenseur ou si le compresseur tombe en panne dans la première année (365 jours) suivant la date d'installation au client initial pour l'installation initiale, le coût d'achat initial de l'appareil sera remboursé au distributeur autorisé Comfort-Aire/Century qui a reçu une autorisation préalable de Comfort-Aire/Century pour la défaillance. Le propriétaire est responsable des frais de main-d'œuvre, de transport et divers. Les appareils installés dans une application commerciale, définie comme toute application autre qu'une utilisation résidentielle ou multifamiliale (personnelle, familiale ou domestique), ne sont pas admissibles au remplacement d'un an du produit.

GARANTIE LIMITÉE DE CINQ (5) ANS

Toutes les pièces, le compresseur et l'échangeur thermique sont garantis contre tout défaut de fabrication et de matériaux pour une utilisation et un entretien résidentiels normaux pendant cinq (5) ans à compter de la date d'achat par le client initial pour l'installation résidentielle initiale.

GARANTIE LIMITÉE PROLONGER

Lorsque vous êtes inscrit au Comfort-Aire/Century, L'échangeur thermique est garanti contre tout défaut de matériau et de fabrication pendant vingt (20) ans et le compresseur est garanti contre tout défaut de matériau et de fabrication pendant dix (10) ans à compter de la date d'achat par le client initial pour l'installation initiale.

DURÉE DE LA GARANTIE

La garantie commence à la date d'achat par le consommateur d'origine (propriétaire de la maison). Le client original doit conserver un reçu de vente ou une facture indiquant le numéro de modèle et le numéro de série comme preuve du début de la période de garantie.

CONDITIONS POUR L'APPLICATION DE LA GARANTIE

L'unité doit être installée et entretenue correctement par un fournisseur de services CVC agréé conformément aux instructions d'installation, d'exploitation et d'entretien fournies avec chaque unité. L'appareil ne peut pas avoir été victime d'un accident, d'une modification, d'une réparation inadéquate, d'une négligence ou d'une mauvaise utilisation, ou d'un accident de force majeure. Une preuve d'entretien adéquat doit être fournie pendant toute la durée de vie de l'appareil. La performance de l'appareil ne doit pas avoir été compromise par un quelconque produit non autorisé par Comfort-Aire/Century, ou par toute modification ou adaptation des composants. Les numéros de série ou la plaque signalétique n'ont pas été endommagés ou retirés. Les dommages ne résultent pas d'un câblage ou d'une tension inadéquats, d'une utilisation dans des conditions de surcharge ou d'une interruption du circuit électrique. L'unité demeure dans l'installation résidentielle d'origine et n'est pas transférable. L'unité n'a pas été achetée par Internet ou à l'encan. Le fluide frigorigène non approuvé ou les additifs pour système non approuvés annuleront cette garantie.

EXCEPTIONS À LA GARANTIE

La garantie expresse limitée ne couvre pas les coûts associés à l'entretien normal, à l'utilisation des services publics, à la main-d'œuvre, à l'expédition et à la manutention, ni les dommages accessoires. Elle ne couvre pas non plus les composants du système qui n'est pas approvisionné par Comfort-Aire/Century, quelle que soit la raison de défaillance de la pièce ou du composant en question.

LIMITATION DE RESPONSABILITÉ

Il n'existe aucune autre garantie expresse ou implicite. Comfort-Aire/Century ne donne aucune garantie de qualité marchande et ne garantit pas que l'appareil convient à un usage particulier, à un bâtiment, à une pièce de taille ou à une condition, sauf dans la mesure expressément prévue dans le présent document. Aucune autre garantie, expresse ou implicite, dont la portée dépasse les conditions présentées dans ce document, ne s'applique. Toutes les garanties implicites par la loi sont limitées dans la durée de cinq ans pour toute garantie des pièces. Votre recours exclusif est limité au remplacement des pièces défectueuses. Comfort-Aire/Century ne sera pas responsable des dommages indirects ou accessoires causés par un défaut de cet appareil. La présente garantie vous confère des droits légaux spécifiques. Vous pouvez également avoir d'autres droits variant d'un État à l'autre. Certains États n'autorisent pas la limitation de la durée d'une garantie implicite ou n'autorisent pas l'exclusion ou la limitation des dommages accessoires ou indirects, de sorte que les limitations ou exclusions ci-dessus peuvent ne pas s'appliquer à votre cas. Aucune garantie ne s'applique aux appareils vendus en dehors de la zone continentale des États-Unis et du Canada. Votre distributeur ou vendeur final peut vous fournir une garantie sur les unités vendues en dehors de ces zones. Comfort-Aire/Century ne sera pas responsable des dommages si nos performances en matière de résolution de garantie sont retardées par des événements hors de notre contrôle, y compris les accidents, les altérations, les abus, la guerre, les restrictions gouvernementales, grèves, feu, inondation ou de force majeure.

Veillez enregistrer votre nouvel équipement pour profiter d'une garantie prolongée.

Pour Comfort Aire :

www.comfort-aire.com/wps/portal/product-registration

Pour Century :

www.century-hvac.com/wps/portal/product-registration



SE_WARRANTY_2/2024

CONSERVEZ CES INFORMATIONS À TITRE DE REÇU D'ACHAT

Apposez l'autocollant du numéro de série et du numéro de modèle ici (de la boîte du produit). S'il n'est pas disponible, inscrivez le numéro de série et le numéro de modèle ci-dessous (se trouve sur la plaque signalétique de l'unité).

Date d'achat

Composant du nouveau système CVC

Date d'installation terminée

Remplacement de fourniture

N'oubliez pas de conserver votre facture de vente comme preuve de la période de garantie et de la propriété.

Page laissée vierge intentionnellement

Page laissée vierge intentionnellement

Page laissée vierge intentionnellement

En raison des améliorations continues du produit, les caractéristiques techniques et les dimensions sont soumises à modification et correction sans notification préalable ni obligation. Détermination de l'installateur est responsable de l'application et de la pertinence de l'utilisation de tout produit.

En outre, l'installateur est tenu de vérifier les dimensions du produit réel avant de commencer les préparatifs d'installation.

Les programmes de remise et de mesures incitatives ont des exigences précises en matière de performance et de certification des produits. Tous les produits respectent les réglementations applicables en vigueur à la date de fabrication; toutefois, les certifications ne sont pas nécessairement accordées pour la durée de vie d'un produit. Par conséquent, il incombe au demandeur de déterminer si un modèle donné est admissible à ces programmes d'incitation ou de rabais.

Comfort-Cire®  **Century**®

1900 Wellworth Ave., Jackson, MI 49203 • Ph. 517-787-2100 • www.marsdelivers.com

